

◇	年月日	記事	改訂	照査
◇				
◇				

□ 冷房能力表

能力仕様 型式	冷房能力 kcal/h			
	冷水温度 7°C			
	水頭損失 mAg	水量 l/min	全熱量	顕熱量
AP-10A	1.0	5.7	1290	1070
AP-10	3.0	10.0	2500	1700
AP-20A	1.9	15.0	3850	2990
AP-20	3.0	20.0	5000	3450
AP-30	3.0	30.0	8200	5660

備考：入口空気条件26°CDB 18.7°CWB

□ 暖房能力表

能力仕様 型式	暖房能力 kcal/h		
	温水温度 60°C		
	水頭損失 mAg	水量 l/min	全熱量
AP-10A	1.0	5.9	2000
AP-10	3.0	10.0	3800
AP-20A	1.9	15.0	6460
AP-20	3.0	20.0	8360
AP-30	3.0	30.0	13600

備考：入口空気条件22°CDB

□ 冷房能力表

仕様 型式	風量 m ³ /min		モーター仕様			騒音 PHON		重量 kg	台数
	H	L	電圧V	電流A	入力W	H	L		
AP-10A	12.0	9.5	100	0.70	65	38.0	30.0	59	
AP-10	12.0	9.5	100	0.70	65	38.0	30.0	61	
AP-20A	30.0	24.0	100	2.03	200	44.0	39.0	87.5	
AP-20	30.0	24.0	100	2.03	200	44.0	39.0	90.5	
AP-30	30.0	24.0	100	2.03	200	44.0	39.0	98.5	

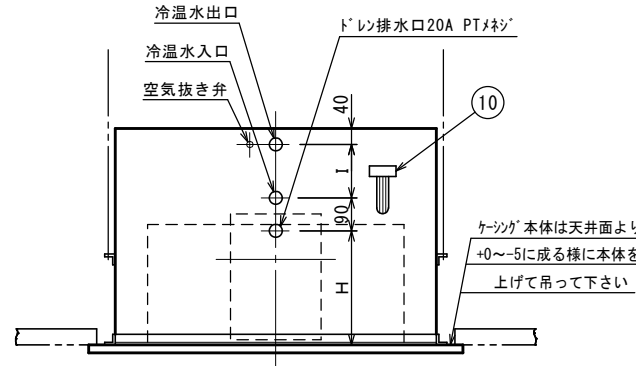
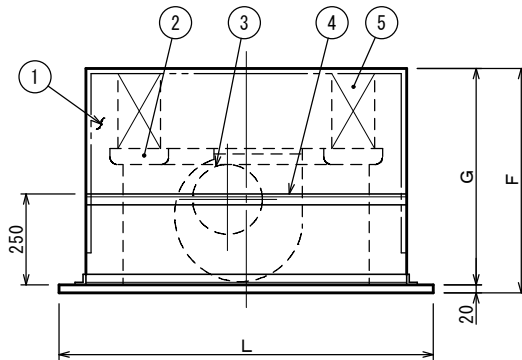
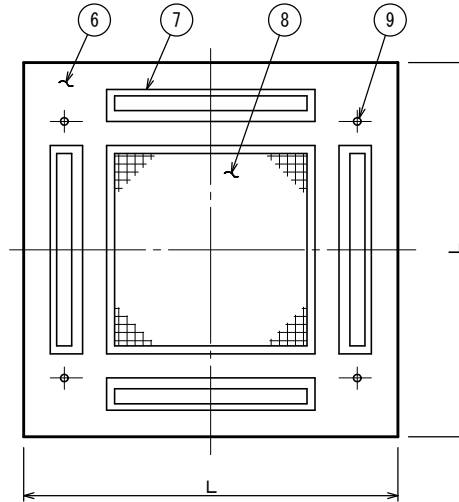
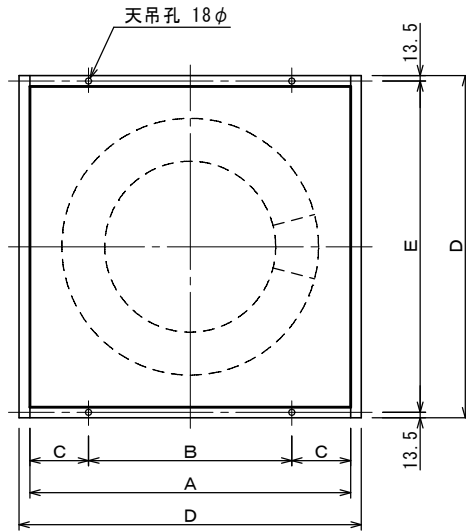
□ 寸法表

型式	寸法	L	A	B	C	D	E	F	G	H	I
AP-10A・10		800	670	400	135	730	703	570	550	320	100
AP-20A・20		450	822	500	161	882	855	570	550	320	100
AP-30		450	822	500	161	882	855	620	600	320	150

□ 仕様

品名	名称・型式
エレメント	チューブ： DCuT-B
	フィン： A1050R
	常用圧力： 3kg/cm ² 以下
	テスト圧力： 7kg/cm ² (G) 気密
ケーシング	材質： 垂鉛処理鋼板
	塗装： ハルル本体 マラミン焼付
タッピング	冷温水出入口： AP-10A~20 20A×20A PTメネジ
	冷温水出入口： AP-30 25A×25A PTメネジ
	ドレン排水口： AP-10A~30 20A PTメネジ

品名	エアロ・パズル				注文先	第三角投影法			
	AP-10A・10・20A・20・30 型								
部長		課長		検図	設計	製図	写図	図番	3 1 2 4 6 8
日付		平成 15 年 1 月 2 8 日		縮尺		N, T, S			
立石管工業株式会社									



部品名称

- | | |
|-----------|-----------|
| ① ケーシング本体 | ⑥ ハルル本体 |
| ② ドレン受け皿 | ⑦ 吹出口 |
| ③ ファンモーター | ⑧ 吸込口 |
| ④ 天井吊金具 | ⑨ ハルル止ボルト |
| ⑤ 冷温水コイル | ⑩ 6P端子台 |

注記

- 1) ハルル本体⑥とケーシング本体①の接触面が完全密着する様ケーシング本体吊下げ時に注意すること。
- 2) 機器仕様は図表の通りとする。
- 3) 天井吊ラケットは別途御指示により製作致します。
- 4) 天井開口寸法はD×D以上、L×L以下として下さい。

